



DIECI



35.7 **VS**



32.9 **VS**

AGRI TECH

ХАРАКТЕРИСТИКИ

Модель	AGRI TECH 35.7 VS EVO2	AGRI TECH 35.7 VS EVO2 A3P	AGRI TECH 32.9 VS EVO2	AGRI TECH 32.9 VS EVO2 A3P
Максимальная грузоподъемность	3500 кг	3500 кг	3200 кг	3200 кг
Максимальная высота подъема	7,00 м	7,00 м	9,00 м	9,00 м
Макс. горизонт. вылет стрелы	3,83 м	3,83 м	6,04 м	6,04 м
Угол наклона вил	146°	146°	146°	146°
Сила отрыва	5400 даН	5400 даН	5400 даН	5400 даН
Сила тяги	6000 даН	6000 даН	6000 даН	6000 даН
Макс. преодолеваемый угол наклона	31%	31%	31%	31%
Общий вес без груза	7600 кг	7600 кг	8000 кг	8000 кг
Максимальная скорость (для колес макс. допустимого диаметра)	40 км/час	40 км/час	40 км/час	40 км/час

СТРЕЛА

Модель	AGRI TECH 35.7 VS EVO2	AGRI TECH 35.7 VS EVO2 A3P	AGRI TECH 32.9 VS EVO2	AGRI TECH 32.9 VS EVO2 A3P
Подъем	7,1 с	7,1 с	7,1 с	7,1 с
Опускание	4,2 с	4,2 с	4,2 с	4,2 с
Выдвижение	4,9 с	4,9 с	6,8 с	6,8 с
Втягивание	2,7 с	2,7 с	4,7 с	4,7 с
Опускание вил	2,4 с	2,4 с	2,4 с	2,4 с
Подъем вил	1,3 с	1,3 с	1,3 с	1,3 с

ДВИГАТЕЛЬ

Модель машины	AGRI TECH 35.7 VS EVO2	AGRI TECH 35.7 VS EVO2 A3P	AGRI TECH 32.9 VS EVO2	AGRI TECH 32.9 VS EVO2 A3P
Марка двигателя	FPT	FPT	FPT	FPT
Номинальная мощность при частоте вращения	93 л.с. (127 л.с.)	93 кВт (127 л.с.)	93 кВт (127 л.с.)	93 кВт (127 л.с.)
Максимальная мощность при частоте вращения	2200 об/мин	2200 об/мин	2200 об/мин	2200 об/мин
Тип двигателя	94 кВт (128 л.с.)	94 кВт (128 л.с.)	94 кВт (128 л.с.)	94 кВт (128 л.с.)
при частоте вращения	2300 об/мин	2300 об/мин	2300 об/мин	2300 об/мин
Тип двигателя	4-тактный, дизельный	4-тактный, дизельный	4-тактный, дизельный	4-тактный, дизельный
Впрыск	Непосредственный, механический	Непосредственный, механический	Непосредственный, механический	Непосредственный, механический
Кол-во и распол. цилиндров	4, рядное	4, рядное	4, рядное	4, рядное
Объем цилиндров	4485 см ³	4485 см ³	4485 см ³	4485 см ³
Удельный расход топлива при частоте вращения	230 г/кВтч	230 г/кВтч	230 г/кВтч	230 г/кВтч
Норма выбросов	2200 об/мин	2200 об/мин	2200 об/мин	2200 об/мин
Система охлаждения	Stage IIIA/Tier 3	Stage IIIA/Tier 3	Stage IIIA/Tier 3	Stage IIIA/Tier 3
Система впрыска	Жидкостная	Жидкостная	Жидкостная	Жидкостная
Система впрыска	Механическая. Турбокомпрессор с интеркулером, 16 клапанов	Механическая. Турбокомпрессор с интеркулером, 16 клапанов	Механическая. Турбокомпрессор с интеркулером, 16 клапанов	Механическая. Турбокомпрессор с интеркулером, 16 клапанов

ДИФФЕРЕНЦИАЛЬНЫЕ МОСТЫ

Модель	AGRI TECH 35.7 VS EVO2	AGRI TECH 35.7 VS EVO2 A3P	AGRI TECH 32.9 VS EVO2	AGRI TECH 32.9 VS EVO2 A3P
Тип осей	2 поворотные, с 4 планетарными редукторами	2 поворотные, с 4 планетарными редукторами	2 поворотные, с 4 планетарными редукторами	2 поворотные, с 4 планетарными редукторами
Тип управления	4 колеса / крабовый ход / 2 колеса	4 колеса / крабовый ход / 2 колеса	4 колеса / крабовый ход / 2 колеса	4 колеса / крабовый ход / 2 колеса
Передняя ось	С попер. выравниванием управляемым из кабины и самоблокирующимся дифференциалом 45%	С попер. выравниванием управляемым из кабины и самоблокирующимся дифференциалом 45%	С попер. выравниванием управляемым из кабины и самоблокирующимся дифференциалом 45%	С попер. выравниванием управляемым из кабины и самоблокирующимся дифференциалом 45%
Задняя ось	Качающаяся	Качающаяся, с самоблокирующимся дифференциалом 45%	Качающаяся	Качающаяся, с самоблокирующимся дифференциалом 45%
Рабочая тормозная система	Дисковые тормоза в масляной ванне на обоих осях. Раздельное управление передним и задним мостами, с усилителем	Дисковые тормоза в масляной ванне на обоих осях. Раздельное управление передним и задним мостами, с усилителем	Дисковые тормоза в масляной ванне на обоих осях. Раздельное управление передним и задним мостами, с усилителем	Дисковые тормоза в масляной ванне на обоих осях. Раздельное управление передним и задним мостами, с усилителем
Стояночная тормозная система	Негативного действия с электрическим управлением	Негативного действия с электрическим управлением	Негативного действия с электрическим управлением	Негативного действия с электрическим управлением

ГИДРАВЛИЧЕСКАЯ СИСТЕМА

Модель	AGRI TECH 35.7 VS EVO2	AGRI TECH 35.7 VS EVO2 A3P	AGRI TECH 32.9 VS EVO2	AGRI TECH 32.9 VS EVO2 A3P
Тип гидравлического насоса	Шестеренный насос гидро-системы и гидроусилителя руля	Шестеренный насос гидро-системы и гидроусилителя руля	Шестеренный насос гидро-системы и гидроусилителя руля	Шестеренный насос гидро-системы и гидроусилителя руля
Производительность насоса	170 л/мин	170 л/мин	170 л/мин	170 л/мин
Максимальное рабочее давление	250 бар	250 бар	250 бар	250 бар
Управление распределителем	Джойстик 4в1 пропорциональный	Джойстик 4в1 пропорциональный	Джойстик 4в1 пропорциональный	Джойстик 4в1 пропорциональный

ЗАПРАВОЧНЫЕ ЕМКОСТИ

Модель	AGRI TECH 35.7 VS EVO2	AGRI TECH 35.7 VS EVO2 A3P	AGRI TECH 32.9 VS EVO2	AGRI TECH 32.9 VS EVO2 A3P
Гидравлический бак	120,0 л	120,0 л	120,0 л	120,0 л
Топливный бак	140,0 л	140,0 л	140,0 л	140,0 л

ТРАНСМИССИЯ

Модель	AGRI TECH 35.7 VS EVO2	AGRI TECH 35.7 VS EVO2 A3P	AGRI TECH 32.9 VS EVO2	AGRI TECH 32.9 VS EVO2 A3P
Тип трансмиссии	Гидростатическая Vario System EVO2 с электронным управлением	Гидростатическая Vario System EVO2 с электронным управлением	Гидростатическая Vario System EVO2 с электронным управлением	Гидростатическая Vario System EVO2 с электронным управлением
Реверс	Электрогидравлический	Электрогидравлический	Электрогидравлический	Электрогидравлический
Точный ход	Электронная педаль особо точного хода с контролируемым продвижением	Электронная педаль особо точного хода с контролируемым продвижением	Электронная педаль особо точного хода с контролируемым продвижением	Электронная педаль особо точного хода с контролируемым продвижением
Режимы движения	Automotive, Eco, Loader, Creeper	Automotive, Eco, Loader, Creeper	Automotive, Eco, Loader, Creeper	Automotive, Eco, Loader, Creeper

БУКСИРОВКА ПРИЦЕПА (опционально)

Модель	AGRI TECH 35.7 VS EVO2	AGRI TECH 35.7 VS EVO2 A3P	AGRI TECH 32.9 VS EVO2	AGRI TECH 32.9 VS EVO2 A3P
Без тормозной системы	6000 кг	6000 кг	6000 кг	6000 кг
Инерционное торможение	9000 кг	9000 кг	9000 кг	9000 кг
Тормозная система механическая	6000 кг	6000 кг	6000 кг	6000 кг
Тормозная система гидр./пневм.	20000 кг	20000 кг	20000 кг	20000 кг

ЗАДНЕЕ НАВЕСНОЕ УСТРОЙСТВО

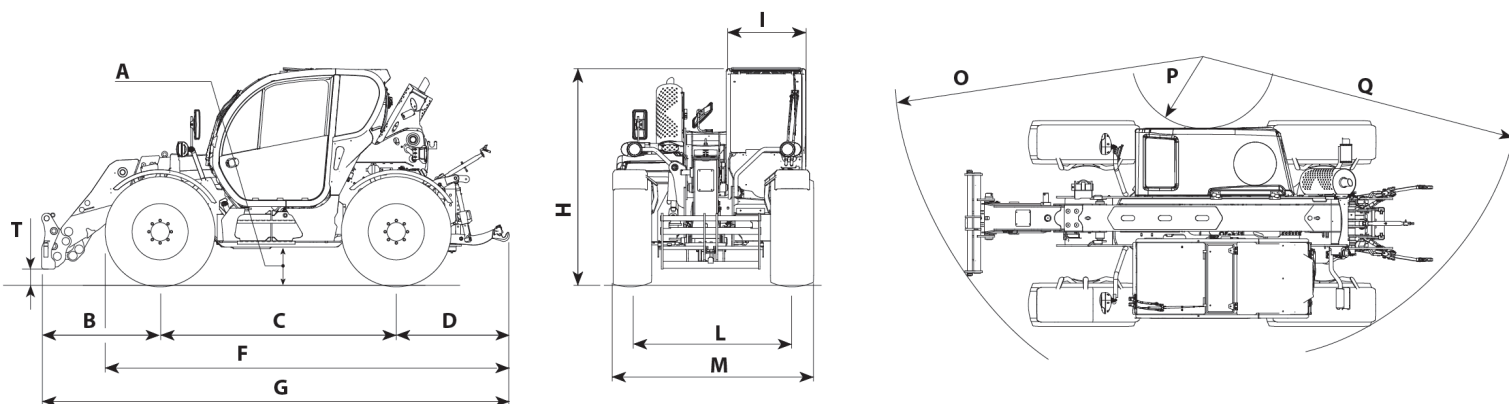
Модель	AGRI TECH 35.7 VS EVO2	AGRI TECH 35.7 VS EVO2 A3P	AGRI TECH 32.9 VS EVO2	AGRI TECH 32.9 VS EVO2 A3P
Описание ЗНУ	-	Силовое и позиционное регулирование с электронным управлением. Режимы работы - погрузчик/трактор с блокировкой нагруженной оси	-	Силовое и позиционное регулирование с электронным управлением. Режимы работы - погрузчик/трактор с блокировкой нагруженной оси
Грузоподъемность ЗНУ	-	4000 кг	-	4000 кг
Категория ЗНУ	-	Категория 2	-	Категория 2

ШИНЫ

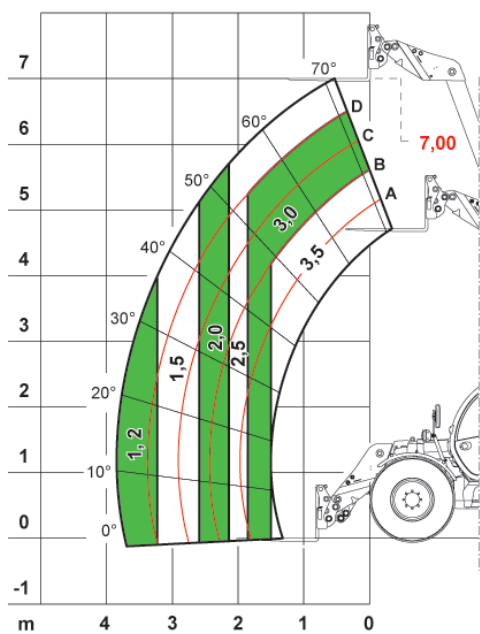
Модель	AGRI TECH 35.7 VS EVO2	AGRI TECH 35.7 VS EVO2 A3P	AGRI TECH 32.9 VS EVO2	AGRI TECH 32.9 VS EVO2 A3P
Стандарт	400/70x24"	400/70x24"	400/70x24"	400/70x24"
Опционально	18x22,5"; 18R22,5"; 460/70R24"; 500/70x24"	18x22,5"; 18R22,5"; 460/70R24"; 500/70x24"	18x22,5"; 18R22,5"; 460/70R24"; 500/70x24"	18x22,5"; 18R22,5"; 460/70R24"; 500/70x24"

РАЗМЕРЫ (в миллиметрах)

Модель	AGRI TECH 35.7 VS EVO2	AGRI TECH 35.7 VS EVO2 A3P	AGRI TECH 32.9 VS EVO2	AGRI TECH 32.9 VS EVO2 A3P
A	390	390	390	390
B	1490	1490	1490	1490
C	2800	2800	2800	2800
D	1260	1260	1260	1260
F	4730	4730	4730	4730
G	5550	5550	5550	5550
H	2500	2500	2500	2500
I	940	940	940	940
L	1820	1820	1820	1820
M	2400	2400	2400	2400
O	3940	3940	3940	3940
P	1340	1340	1340	1340
Q	3780	3780	3780	3780
T	180	180	180	180



MAX 3,5 t



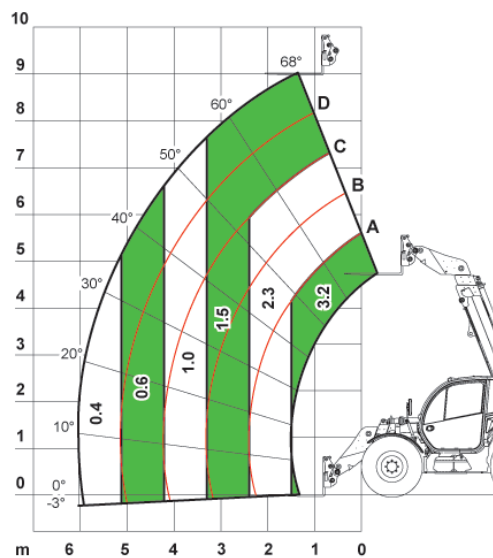
AXBI483



EN1459

35.7

MAX 3,2 t



AXBI490



EN1459

32.9

Dieci CIS Head Office 109316 г. Москва, Остаповский проезд д.5 стр. 1,
 Офисы 104-107, Россия - Тел. +7 495 674 54 60 - E-mail: info@dieci.pro – www.dieci.pro

Dieci Srl - Via E. Majorana, 2-4 – 42027 – Montecchio Emilia (RE) ITALY
 Tel. +39 0522 869611 – Fax +39 0522 869798 – E-mail: info@dieci.com – www.dieci.com